

Movimentazione Stoviglie Tavolo di prelavaggio con vasca, carico sinistra vs destra, 1300 mm

ARTICOLO N° _____

MODELLO N° _____

NOME _____

SIS # _____

AIA # _____


865407 (BHRPT6B1IL)

 Tavolo di prelavaggio con
 vasca, carico sinistra vs
 destra, 1300 mm

Descrizione

Articolo N°

Costruzione in acciaio inox AISI 304. Paraspruzzi h 300 mm. Dimensione vasca 600x450xh300 mm con tubo troppo pieno, foro di scarico. Gambe tubolari a sezione quadrata 40x40 mm su piedini regolabili. Direzione cestello: da sinistra a destra.

Caratteristiche e benefici

- Forniti smontati e facile da rimontare.
- Progettato per cesti lavastoviglie da 500x500 mm.
- Adatto per essere installato direttamente alla lavastoviglie a cesto trascinato per guadagnare spazio.
- Il tavolo di prelavaggio va installato direttamente alla lavastoviglie a cesto trascinato sul lato di carico, direzione cesto da sinistra a destra.

Costruzione

- Interamente in acciaio inox AISI 304.
- Alzatina inclusa.
- Piani completamente piegati con profilo anti-gocciolamento per una pulizia facile e sicura.
- Tutte le superfici lisce con finitura lucida.
- Gambe quadrate in tubolari da 40x40 mm in acciaio inox AISI 304.
- Devono essere fissati alla lavastoviglie e dotati di una coppia di piedini all'altra estremità.
- Disponibili come optional: ripiano inferiore, unità di pre-risciacquo, cesto filtro e raschietto per lo sbarazzo .

Sostenibilità



- Piedini in acciaio inox di 50 mm regolabili in altezza per convogliare l'acqua nella cesto trascinato.

Accessori opzionali

- Coppia di gambe posteriori per scaffale montato a pavimento PNC 855296
- Raschietto a forma di mezzaluna per lo sbarazzo PNC 855297
- - NOT TRANSLATED - PNC 855379
- - NOT TRANSLATED - PNC 855380
- - NOT TRANSLATED - PNC 855381
- Rubinetto con doccia di prelavaggio monoforo (da montare sul piano) PNC 855385
- Rubinetto con doccia di prelavaggio, leva a gomito e canna, monoforo (da montare sul piano) PNC 855386
- - NOT TRANSLATED - PNC 855389
- Kit per fissaggio a pavimento di 2 gambe quadre composto da 2 piedini con flange e tasselli. PNC 865386
- Tavolo ponte rimovibile, 800 mm PNC 865418
- Tavolo ponte rimovibile con foro, 800 mm PNC 865419
- Ripiano inferiore per tavolo di lavaggio, 1300 mm PNC 865481
- Sifone singolo in plastica da 2 " per lavatoi PNC 895313

Accessori Chimici

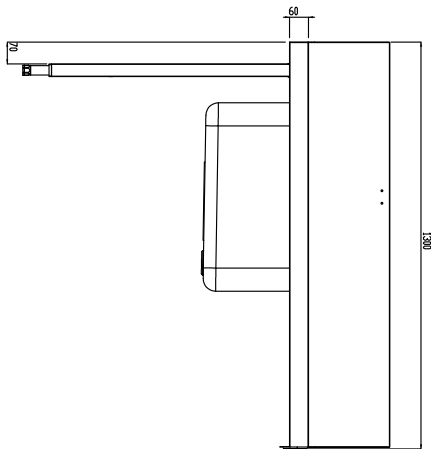
- DETERGENTE PER LAVASTOVIGLIE C11 2PZX5L PNC 0S2092

Approvazione: _____

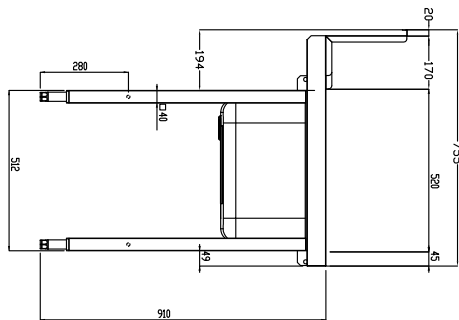


- ECODETERGENT C13 2pzx5L CASSA BOX-4G PNC 0S2093
- BRILLANTE PER LAVASTOVIGLIE C12 2pzx5L ADR & IMDG Limited Quantity PNC 0S2094
- C11 DETERGENT FOR DISHWASHERS; 20L CAN PNC 0S2281
- C30-DISINCROSTANTE MULTIPURPOSE DESCALER; 2PCS x 5L; ADR & IMDG LIMITED QUANTITY PNC 0S2362
- C15 ECO RINSE AID; 2PZ X 5L; ADR & IMDG & IATA LIMITED QUANTITY PNC 0S2904

Fronte

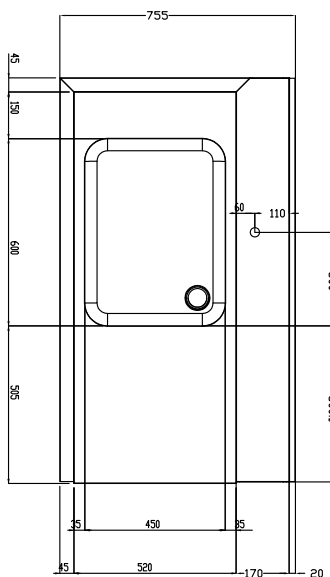


Lato



D = Scarico acqua

Alto



Informazioni chiave

 Dimensioni esterne,
 larghezza:

865407 (BHRPT6B11L) 1300 mm

 Dimensioni esterne,
 profondità:

755 mm

Dimensioni esterne, altezza:

1170 mm

Peso netto:

24 kg

Dimensioni alzatina, Altezza

260 mm

Dimensioni vasca